



Инструкция по сборке москитной сетки из набора «Сделай Сам»

Шаг 1. Замерить световой проем

Вид изнутри

1. Открыть створку
2. Замерить световой проем по ширине (L) в мм
3. Замерить световой проем по высоте (H) в мм

Замер делать по пластиковой кромке.

Шаг 2. Определить размер готовой сетки

Вид с улицы

Готовая сетка должна быть больше светового проема на 20-40 мм

1. **Ширина.** Прибавьте к ширине светового проема 20-40 мм
2. **Высота.** Прибавьте к высоте светового проема 20-40 мм.
3. Измерьте выступы рамы с уличной стороны и убедитесь, что сетка помещается на Ваше окно

Шаг 3. Сборка москитной сетки

$L_{\text{профиля}} \text{ меньше размера сетки на } 60 \text{ мм!}$

Например: сетка размером 620ммx1350мм, то профиль получается:

Ш: $620 - 60 = 560 \text{ мм}$

В: $1350 - 60 = 1290 \text{ мм}$

1. Обрезать алюминиевые профили. Длина профиля меньше размера сетки на 60 мм.
2. Собрать каркас москитной сетки, скрепив отрезанные по размеру профили уголками при помощи молотка;
3. Заправить сетку в готовый каркас натяжным шнуром в паз рамного профиля по периметру при помощи специального ролика или другого инструмента. При заправке шнура следите натяжкой сетки;
4. Установить ручки для москитной сетки, приподняв шнур в месте установки ручки;
5. Аккуратно обрезать выступающее над шнуром излишки сетки острым ножом.



МОСКИТНАЯ СЕТКА

- Если Вы устанавливали окна без москитной сетки
- Если Ваша старая сетка пришла в негодность
- Вы готовы потратить 15 минут своего времени, и, наконец,
- если Вы просто умеете считать деньги

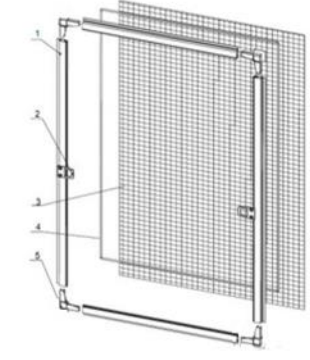
наше предложение для Вас!

Достоинства комплекта

- простота сборки
- установка на любое окно с размером створки до 1400 x 700 мм

Составляющие комплекта:

1 -		1350 мм 650 мм	2 шт. 2 шт.
2 -			2 шт.
3 -		1400 x 700 мм	1 шт.
4 -		4,5 м.п.	1 шт.
5 -			4 шт.



- 1- Профиль москитный внутренний
- 2- Ручка пластиковая
- 3- Сетка москитная
- 4- Шнур резиновый
- 5- Соединительный уголок



МОСКИТНАЯ СЕТКА

- Если Вы устанавливали окна без москитной сетки
- Если Ваша старая сетка пришла в негодность
- Вы готовы потратить 15 минут своего времени, и, наконец,
- если Вы просто умеете считать деньги

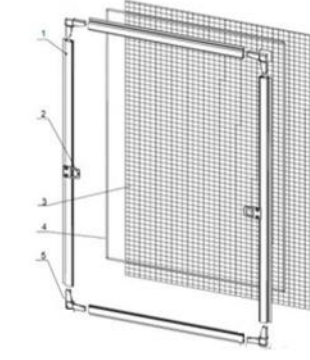
наше предложение для Вас!

Достоинства комплекта

- простота сборки
- установка на любое окно с размером створки до 1400 x 700 мм

Составляющие комплекта:

1 -		1350 мм 650 мм	2 шт. 2 шт.
2 -			2 шт.
3 -		1400 x 700 мм	1 шт.
4 -		4,5 м.п.	1 шт.
5 -			4 шт.



- 1- Профиль москитный внутренний
- 2- Ручка пластиковая
- 3- Сетка москитная
- 4- Шнур резиновый
- 5- Соединительный уголок



МОСКИТНАЯ СЕТКА

- Если Вы устанавливали окна без москитной сетки
- Если Ваша старая сетка пришла в негодность
- Вы готовы потратить 15 минут своего времени, и, наконец,
- если Вы просто умеете считать деньги

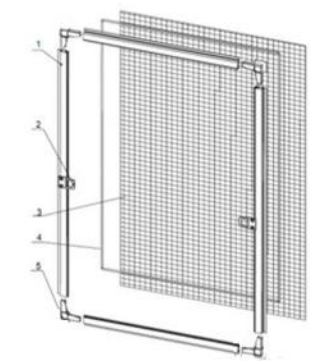
наше предложение для Вас!

Достоинства комплекта

- простота сборки
- установка на любое окно с размером створки до 1400 x 700 мм

Составляющие комплекта:

1 -		1350 мм 650 мм	2 шт. 2 шт.
2 -			2 шт.
3 -		1400 x 700 мм	1 шт.
4 -		4,5 м.п.	1 шт.
5 -			4 шт.



- 1- Профиль москитный внутренний
- 2- Ручка пластиковая
- 3- Сетка москитная
- 4- Шнур резиновый
- 5- Соединительный уголок



МОСКИТНАЯ СЕТКА



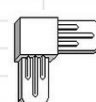
- Если Вы устанавливали окна без москитной сетки
- Если Ваша старая сетка пришла в негодность
- Вы готовы потратить 15 минут своего времени, и, наконец,
- если Вы просто умеете считать деньги

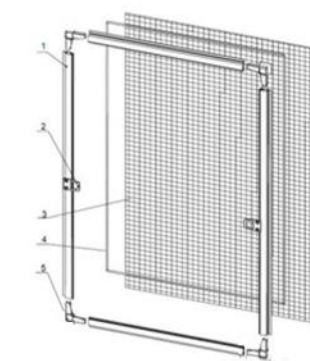
наше предложение для Вас!

Достоинства комплекта

- простота сборки
- установка на любое окно с размером створки до 1400 x 700 мм

Составляющие комплекта:

1 -		1350 мм 650 мм	2 шт. 2 шт.
2 -			2 шт.
3 -		1400 x 700 мм	1 шт.
4 -		4,5 м.п.	1 шт.
5 -			4 шт.



- 1- Профиль москитный внутренний
- 2- Ручка пластиковая
- 3- Сетка москитная
- 4- Шнур резиновый
- 5- Соединительный уголок